

Coplax AG
Sihlbruggstrasse 107, 6340 Baar – Switzerland
Phone no: +41 41 766 8330

www.stylies.ch

stylies®

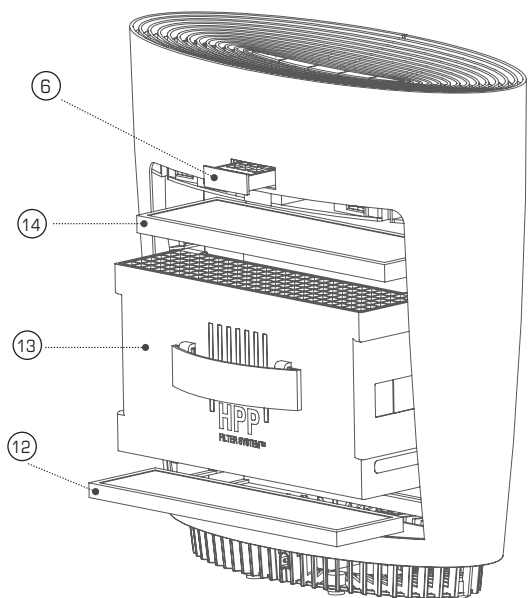
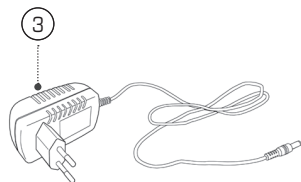
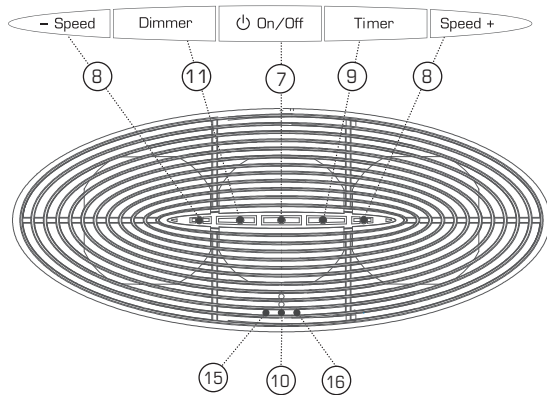
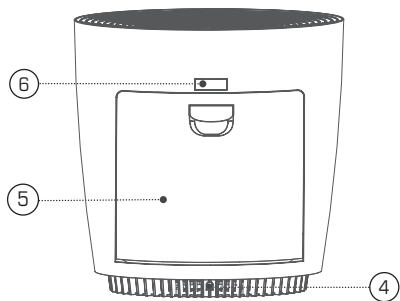
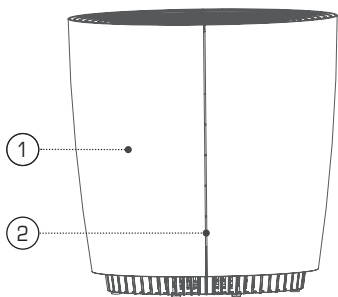
PEGASUS - PURIFIER



Gebrauchsanweisung Deutsch	2
Instruction Manual English	8
Mode d'emploi Français	14
Manuale di istruzioni Italiano	20
Instrukcja obsługi Polski	26
Gebruiksaanwijzing Dutch	32
Käyttöohje Suomi	38
Instrucciones de uso Español	44
Návod k použití Čeština	50
Návod na použitie Slovenčina	56

stylies®

PEGASUS - LUFTREINIGER - PURIFIER



¡Enhorabuena! Acaba de comprar un extraordinario purificadores de aire Pegasus. Estamos seguros de que mejora para usted el aire en los ambientes cerrados.

Como con todos los aparatos electrodomésticos también este aparato exige un especial cuidado para evitar heridas, daños causados por incendios o daños en el aparato. Le rogamos por lo tanto que lea detenidamente el presente manual de instrucciones antes de proceder a su puesta en marcha y preste atención a las advertencias de seguridad indicadas en el aparato.

ADVERTENCIAS DE SEGURIDAD IMPORTANTES

- Por favor, lea detenidamente el manual de instrucciones antes de poner en marcha por primera vez el aparato y guárdelas bien por si necesitara consultarlas de nuevo más adelante o, dado el caso, pasárselas a un futuro nuevo propietario.
- Coplax declina cualquier responsabilidad por los danos resultantes de una utilización del aparato no conforme a este manual de instrucciones.
- El aparato sólo se ha de utilizar en el hogar y con los fines descritos en este manual de instrucciones. Una utilización no conforme a las disposiciones así como modificaciones técnicas en el aparato pueden poner en peligro la salud y la vida.
- Este aparato pueden usarlo los niños mayores de 8 años y aquellas personas con capacidades físicas, sensoriales o mentales reducidas o con falta de experiencia siempre y cuando se les haya dado una formación o supervisión respecto al uso del aparato de una forma segura y entiendan los riesgos que implica. Los niños no deben jugar con el aparato. La limpieza y el mantenimiento del usuario no deben hacerlo niños sin supervisión. Los niños deberán estar vigilados para evitar que jueguen con el aparato.
- Conecte el cable sólo a la corriente alterna. En el aparato, fíjese en las indicaciones sobre el voltaje.
- No utilice ningún cable alargador estropeado.
- No pase el cable de red sobre bordes afilados ni lo pise. Nunca tire del enchufe del cable de red ni lo extraiga de la toma de corriente con las manos mojadas
- No emplee el purificadores de aire cerca de baneras, duchas o piscinas (mantenga una distancia mínima de 3m). Coloque el aparato de manera que no sea posible tocarlo al salir de la banera.
- No sitúe el aparato cerca de un foco calorífico.
- No exponga el cable de red directamente al calor (como p.ej. fogones calientes, llamas, planchas calientes o estufas). Proteja el cable de red del aceite.
- Desconecte el cable de la corriente siempre que:
 - Traslade el aparato de un lugar a otro
 - En caso de tormenta
 - Note que no funciona correctamente
 - Se disponga a limpiarlo
 - Deje de utilizarlo.
- No introduzca ningún tipo de elementos en la carcasa.
- Asegúrese de que, durante su funcionamiento, el aparato mantiene una buena estabilidad y que no

tropieza con el cable de red.

- El aparato no está protegido contra salpicaduras de agua.
- No ponga en funcionamiento el aparato, ni lo guarde al aire libre.
- Mantenga (empaquete) el aparato en un lugar seco e inaccesible para los niños.
- En caso de que el cable de red esté dañado, debe ser sustituido por el fabricante o un taller autorizado por el fabricante o personas calificadas para evitar cualquier riesgo.
- Filtro HPP™: si no se cumple con el intervalo de limpieza indicado de 2 meses, puede producirse un peligro de incendio.

DESCRIPCIÓN

El aparato se compone de lo siguiente :

Drawing 1

1. Purificadores de aire
2. Indicador LED de velocidad 1-5

Drawing 2

3. Adaptador
4. Toma de adaptador
5. puerta
6. Cajón del aromatizante

Drawing 3

7. Interruptor temporizador
8. Botón para la selección de la circulación del aire
9. Interruptor temporizador
10. Indicador LED de temporizador 2, 4 y 8 horas
11. Botón para la selección del modo nocturno
12. Filtro previo
13. Sistema de filtro HPP™
14. Filtro de carbón activado
15. Función LED
16. Cambio de filtro LED

PUESTA EN SERVICIO / MANEJO

1. Coloque el depurador de aire Pegasus en el emplazamiento deseado sobre un suelo liso. Enchufe el adaptador (3) en una toma de corriente adecuada.
2. Antes de poner en marcha el filtro de carbono activo (14), extraígalo de la bolsa PE.
3. A continuación, ponga en marcha el aparato pulsando el botón de conexión-desconexión (7).
4. Pulsando el botón de selección del nivel de velocidad (8) puede usted cambiar el nivel de velocidad (luz azul para nivel 1, dos luces azules para nivel 2, etc.) y con ello la potencia de depuración (volumen por hora).
5. Con el temporizador puede usted ajustar la duración de la depuración. Pulse para ello el botón del temporizador (9). Puede usted escoger entre las siguientes duraciones: 2, 4 u 8 horas. Si no desea usted utilizar el temporizador, accione el depurador de aire en funcionamiento continuo (no se encenderá ninguna luz LED).
6. Si le molesta la luminosidad de las luces (por ejemplo en el dormitorio), puede usted reducir la intensidad luminosa pulsando la tecla del modo nocturno (11). Vuelva a pulsar la tecla y se desconectará el modo nocturno.
7. Puede usted distribuir aromatizantes por el aire ambiente con el depurador de aire Pegasus. Le rogamos sea extremadamente ahorrativo al manejar aromatizantes, pues una dosis demasiado grande puede provocar disfunciones y daños en el aparato. Para utilizar

aromatizantes, saque el depósito de aromatizante (6) de su soporte. Aplique un máximo de 1-2 gotas de aromatizante en el depósito y vuelva a colocarlo en su lugar previsto. Si desea cambiar el aromatizante, puede usted lavar el depósito de aromatizante y el vellón con agua corriente.

RESUMEN DEL FUNCIONAMIENTO

Filtro previo

El filtro previo recoge las partículas de polvo e impurezas gruesas del aire, protegiendo así los siguientes filtros de la contaminación gruesa y optimizando con ello su funcionamiento. El filtro previo puede ser succionado en función de las necesidades. Debido a que el material del filtro se desgasta con el tiempo, es conveniente reemplazar el filtro aprox. cada 6 meses.

Sistema de filtro HPP™

El filtro HPP™ es el alma del depurador de aire. Filtra virus, bacterias, polvo fino, polen, excreciones de los ácaros del polvo y mohos del aire ambiente. Su alta eficiencia está garantizada por la utilización de campos magnéticos extraordinariamente potentes. La luz LED HPP (15) muestra el estado de funcionamiento del filtro de partículas de alto potencial (HPP):

- Luz LED iluminada: el filtro HPP está instalado y funciona correctamente
- Luz LED no iluminada: el filtro HPP no está instalado o no funciona

El filtro HPP debe limpiarse cada 2 meses con detergente y agua corriente fría (consulte el capítulo "Limpieza de los filtros").

Filtro de carbón activado

El filtro de carbón activado puede adsorber los gases presentes en el aire (malos olores o humo de tabaco) y filtrarlos así del aire. Su capacidad es limitada, por lo que conviene reemplazar el filtro aprox. cada 6 meses, dependiendo de la contaminación del aire por malos olores y tabaco. Si detectase usted antes de pasar los 6 meses que ya no se eliminan suficientemente los malos olores, esto sería otro indicio de la conveniencia de cambiar el filtro.

Cajón del aromatizante

Pueden aplicarse un máx. de 1-2 gotas de aromatizante sobre el vellón del cajón de aromatizante. Pegasus hará correr los aromatizantes por el aire ambiente creando así un clima de bienestar ideal. Atención: Los aromatizantes pueden atacar el plástico y destruirlo si se aplican en grandes dosis. Por eso rogamos no aplique más de 1-2 gotas sobre el vellón y no repita esta acción hasta que se hayan agotado esos aromatizantes. En caso de duda, lave el cajón del aromatizante y el vellón y séquelos.

Niveles de velocidad

El depurador de aire ofrece 5 niveles de velocidad distintos para diferentes ámbitos de aplicación:

Nivel 1 muy silencioso: por ejemplo para dormitorios por la noche

Nivel 2 silencioso: para dormitorios o habitaciones pequeñas

Nivel 3 para funcionamiento continuo de día en habitaciones pequeñas (25 m²)

Nivel 4 para funcionamiento continuo de día en habitaciones más grandes (hasta 50 m²), por ejemplo cocinas abiertas / salones

Nivel 4 marcha rápida: sirve para purificar rápidamente el aire o para depurar aire muy contaminado

Temporizador

El aparato se desconecta automáticamente a voluntad después de 2, 4 u 8 horas. Ideal para la depuración del aire cuando se abandona la casa pero se desea depurar el aire durante la ausencia. El aparato puede utilizarse también sin temporizador y es apto para funcionamiento continuo.

Modo nocturno

Muchos aparatos incorporan hoy día luces LED que no son aptas para el funcionamiento nocturno en un dormitorio. Con el modo nocturno, la intensidad de la luz se reduce hasta un nivel agradable.

LIMPIEZA DE LOS FILTROS

Antes de cada revisión y después de cada uso, desconecte el aparato y desenchufe el adaptador de la toma de corriente.

Nunca sumerja el aparato en agua (peligro de cortocircuito).

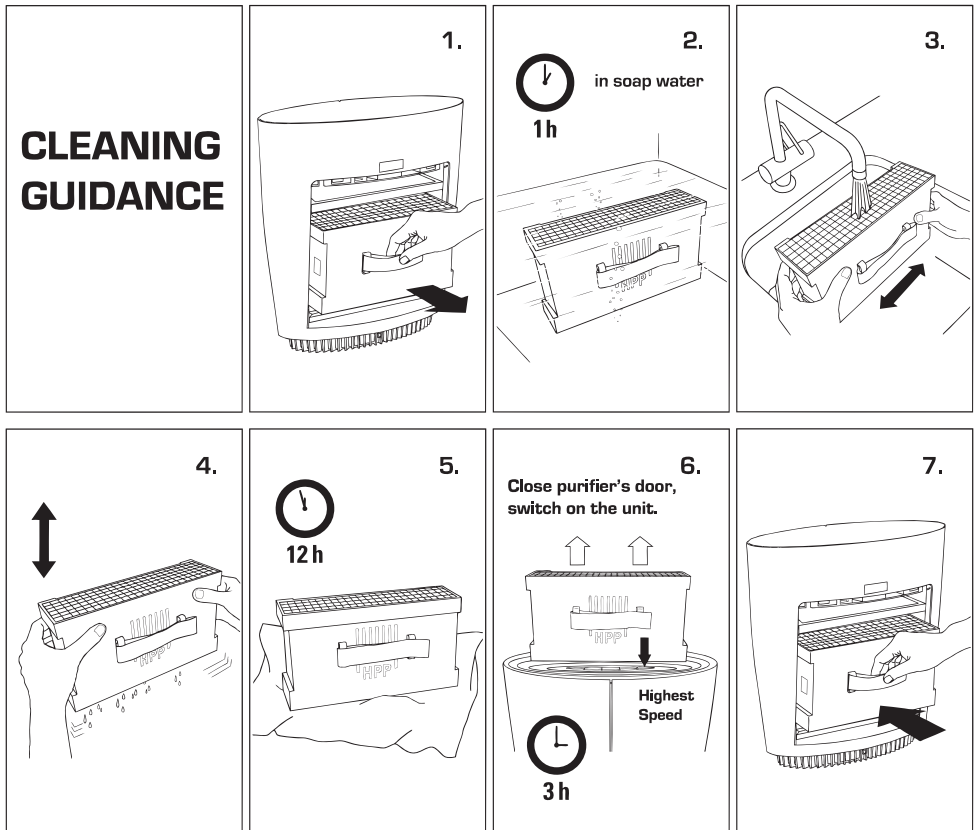
- Para limpiarlo por fuera, frótelo únicamente con un paño húmedo y luego séquelo bien.
- Para limpiar el filtro previo puede usted utilizar con cuidado una aspiradora. Conviene reemplazar el filtro cada 6 meses.
- El filtro de carbón activado no se puede limpiar, y debe reemplazarse a lo más tardar tras aprox. 6 meses.

Sobre el filtro de carbón activado encontrará una casilla impresa para la fecha. Anote en ella la fecha de puesta en servicio del filtro. Una vez pasados 6 meses desde la fecha anotada, los filtros de carbón activado y previo deben reemplazarse.

El contador de sustitución de los filtros está programado a 2160 h y contabiliza el tiempo de servicio de los filtros. Una vez transcurrido el tiempo de servicio, la lámpara LED (16) se ilumina en rojo. Es necesario sustituir el prefiltro y el filtro de carbón activo. El contador de los filtros se restablece pulsando durante 5 segundos la tecla «Dimmer» (11). La lámpara LED se apaga.

Su distribuidor de electrodomésticos le facilitará para ello el **Pegasus Kombi Filter**.

Con el tiempo, en el filtro HPP se acumulan partículas, virus y bacterias. Por eso, conviene lavar este filtro cada dos mes con agua corriente fría. A continuación, deje secar el filtro fuera del aparato. Cuando ya no vea gotas de agua en su interior puede volver a instalar el filtro.



REPARACIONES / RETIRADA

- Las reparaciones de aparatos eléctricos (cambiar el cable de conexión a la corriente) deben confiarse a técnicos especializados. La garantía deja de tener vigor en caso de llevar a cabo reparaciones no adecuadas, y el fabricante no asume ninguna responsabilidad al respecto.
- Si el cable de conexión a la corriente resulta dañado, el fabricante, su proveedor de servicios o un técnico especialista son los encargados de reemplazarlo para evitar daños.
- Nunca ponga en marcha el aparato si el cable o el enchufe se encuentran dañados, si el aparato no funciona bien, si se ha caído o ha sufrido cualquier otro tipo de daños (grietas/rotura de la carcasa).
- No emplee objetos puntiagudos, que puedan rayar la superficie del aparato, ni sustancias químicas corrosivas.
- Retire inmediatamente el aparato fuera de uso (retire el cable de conexión a la corriente) y deposítelo en un vertedero adecuado para este tipo de residuos.
- No tire los aparatos eléctricos a la basura doméstica: diríjase a los puntos de reciclaje oficiales, en caso de que existan.
- Si los aparatos eléctricos no se retiran de forma adecuada, al descomponerse sus componentes se liberan sustancias tóxicas que se filtran en el suelo, contaminando el agua, alcanzando la cadena alimenticia o dañando la naturaleza.

DATOS TÉCNICOS

Rendimiento:	8-30 vatios
Dimensiones:	L 380 x H 395 x B 160 mm (Breite x Höhe x Tiefe)
Peso:	ca. 3.80 kg
Desconexión automática:	2h, 4h, 8h
Cumple la norma UE:	CE/GS/ WEEE /RoHS

Quedan reservadas modificaciones técnicas



No tire el aparato a la basura doméstica. Entregue el aparato en un lugar adecuado para este tipo de productos. Los residuos eléctricos y electrónicos deben ser eliminados correctamente y reciclarse. Es el único modo de conservar los recursos naturales y el medio ambiente. El embalaje es reutilizable. Elimine el embalaje de forma adecuada, de acuerdo con un tratamiento de residuos que proteja la naturaleza.

GARANTÍA DE 2 AÑOS

Durante los dos años siguientes a la compra del aparato, lo repararemos o sustuiremos por otro si así lo desea, sin coste alguno. La garantía se aplica a la máquina, o a cualquier pieza que presente defectos en el material o de fabricación.

EXCEPTO EN EL CASO DE LA GARANTÍA ARRIBA DESCRITA, Coplax NO ASUME NINGUNA OTRA GARANTÍA, EXPRESA O IMPLÍCITA, NI DE MERCANCÍA O AJUSTE, INDEPENDIENTE DEL PROPÓSITO, REFERIDA AL PRODUCTO, TRANSCURRIDO EL PERÍODO DE 2 AÑOS DE COBERTURA. Coplax se encarga de decidir si reparar o sustituir un producto en garantía. NO concedemos crédito en ningún caso. Las reparaciones arriba descritas son las únicas que efectúa el usuario en caso de que se incumpla de algún modo la garantía arriba mencionada

A QUIÉN CUBRE:

La garantía cubre el aparato Coplax siempre y cuando su propietario conserve la prueba de compra, que equivale a una factura o recibo. La garantía es intransferible. El propietario debe conservar la prueba de compra original. Antes de proceder a la devolución del aparato, es necesario enviar una copia de dicha prueba original (en la que consta la fecha de compra) por fax, correo electrónico o correo ordinario. Le rogamos que adjunte el número de modelo del aparato, además de una descrip-

ción detallada (escrita a máquina, si es posible) del problema que presenta el artículo. Introduzca la descripción en un sobre y péguela directamente en el aparato antes de cerrar la caja. No escriba nada en la caja original, ni la cambie.

QUÉ NO CUBRE ESTA GARANTÍA:

- Las piezas que precisan ser sustituidas con cierta frecuencia, como cartuchos de desmineralización, Ionic Silver Cube, filtros de carbón activo, filtros de mecha para el agua u otros artículos que requieran sustitución, excepto aquellos que presenten defectos en el material o de fabricación.
- Daños, averías, pérdidas o deterioro debido a un uso indebido, desgaste, negligencia, accidentes, instalación o posición incorrecta del aparato, mal uso, mantenimiento inadecuado, reparación no autorizada, exposición a temperaturas o condiciones extremas. Se incluyen los daños ocasionados por el uso indebido de aceites esenciales o tratamiento de aguas y soluciones limpiadoras.
- Los daños debidos al embalaje inadecuado o manipulación incorrecta por parte del transportista, que afecten a los productos devueltos.
- Pérdida o extravío de accesorios como la boquilla, la cápsula de fragancia, el tapón del depósito de agua etc.
- Los costes de envío y transporte desde el lugar de origen al taller de reparaciones.
- Daños directos, indirectos o especiales, sean del tipo que sean, incluyendo pérdida de ganancias u otras pérdidas económicas.
- Daños en una unidad enviada por uno de nuestros proveedores, ocasionados durante el transporte. Le rogamos que consulte directamente con dicho proveedor.

Esta garantía no cubre daños o averías ocasionados por o resultado de no observar las indicaciones de Coplax, referidas a la instalación, utilización, el mantenimiento o la reparación del aparato.